



comune di trieste  
piazza Unità d'Italia 4  
34121 Trieste  
tel. 040/6751  
www.comune.trieste.it  
partita iva 00210240321

AREA LAVORI PUBBLICI  
FINANZA DI PROGETTO E PARTENARIATI  
SERVIZIO SPAZI APERTI – VERDE PUBBLICO – STRADE

# PROGETTO ESECUTIVO

## RISANAMENTO RADICALE MARCIAPIEDI CON ABBATTIMENTO DELLE BARRIERE ARCHITETTONICHE ZONA NORD – ANNO 2017

CODICE OPERA N.15019

PROGETTATO REDATTO E DISEGNATO

geom. Alessandro Loy

geom. Filippo Privitera

COORDINATORE PER LA SICUREZZA

dott. Giorgio Tagliapietra

RESPONSABILE DEL PROCEDIMENTO

dott. ing. Enrico Cortese

# PARTICOLARI COSTRUTTIVI

TAVOLA

# 2

SCALA

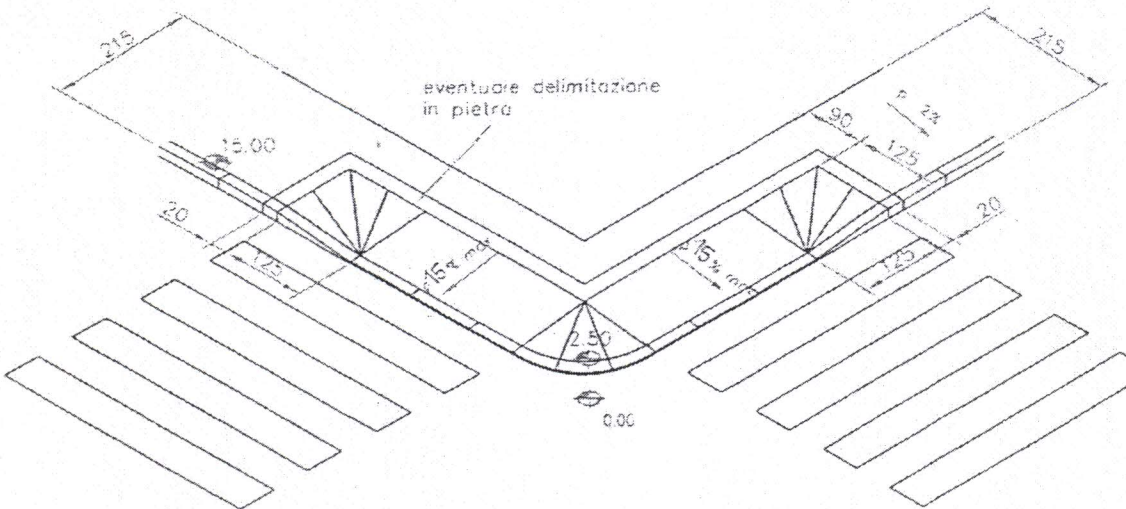
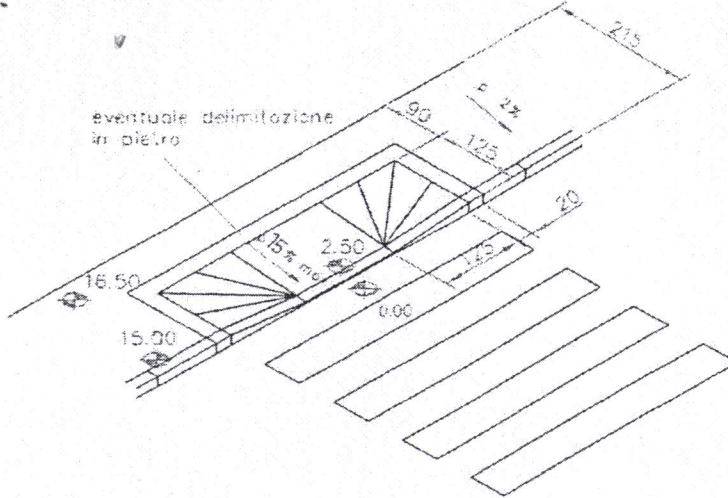
DATA

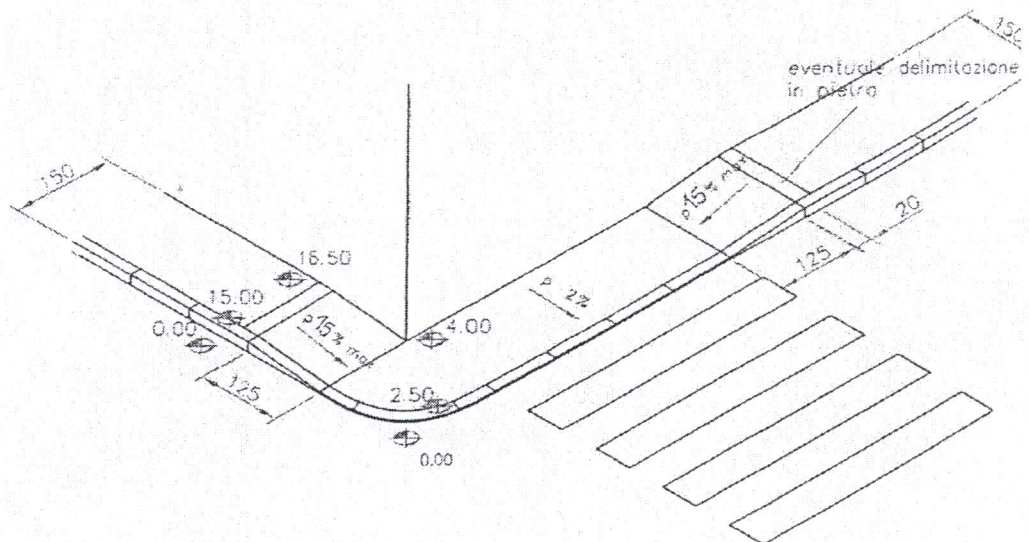
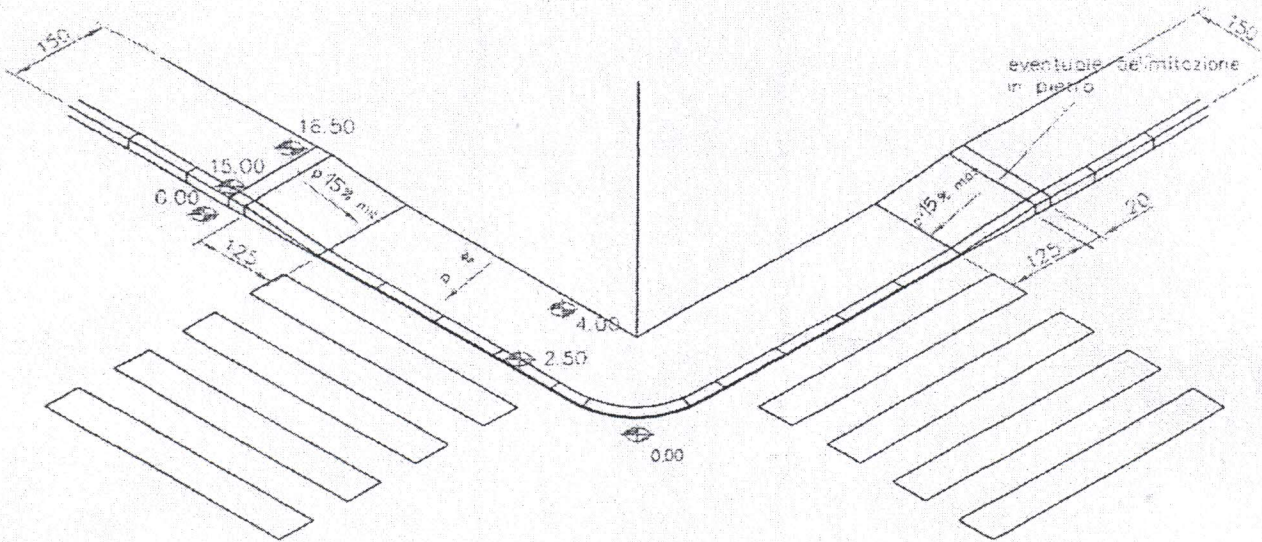
AGOSTO 2017

Trieste

# COMUNE DI TRIESTE

## ABBASSAMENTI TIPO

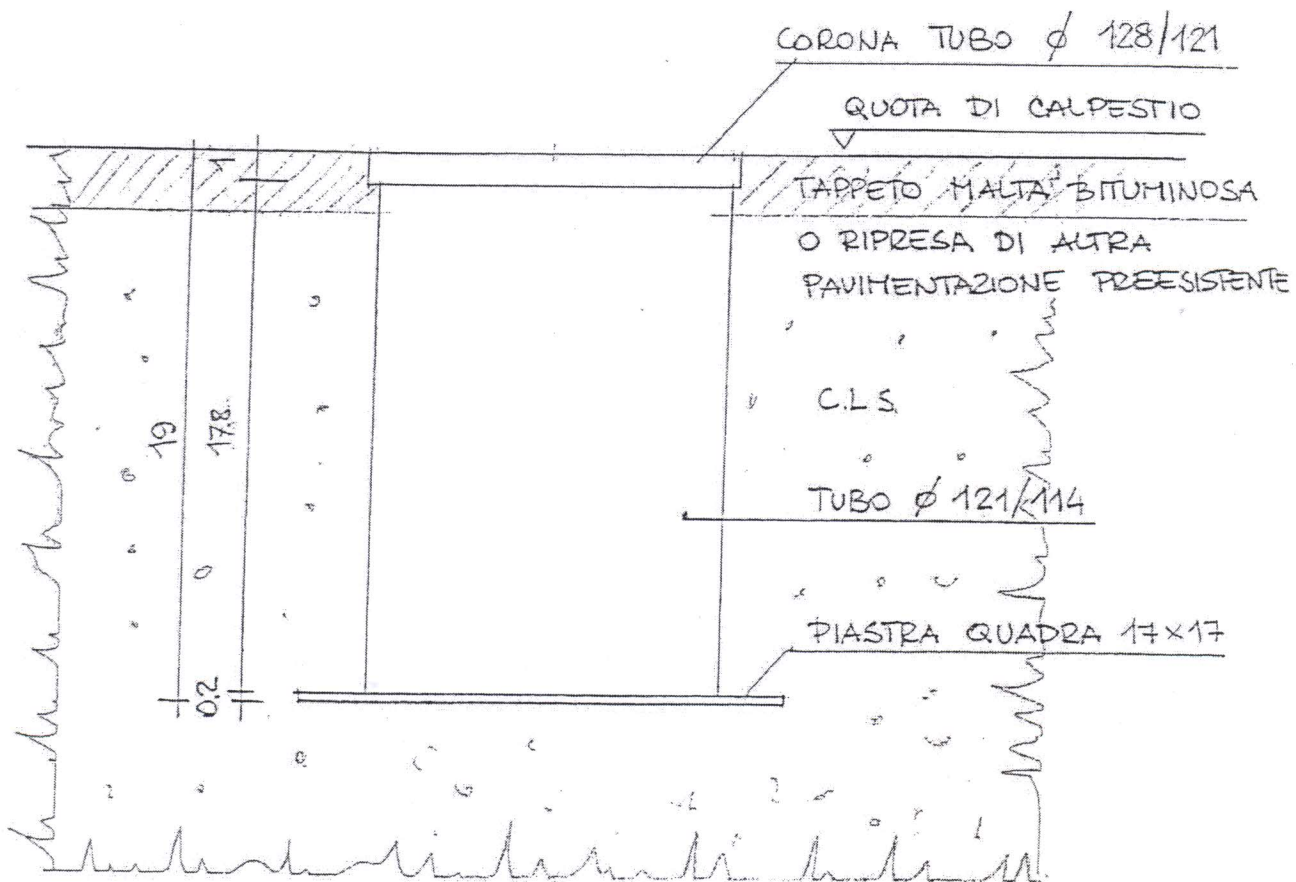






# COMUNE DI TRIESTE

## PARTICOLARE BICCHIERE DI FISSAGGIO PER DISSUASORE GHISA TIPO C



# DISSUASORE STRADALE IN GHISA - TIPO C

TIPO FISSO - CF

TIPO MOBILE - CM

